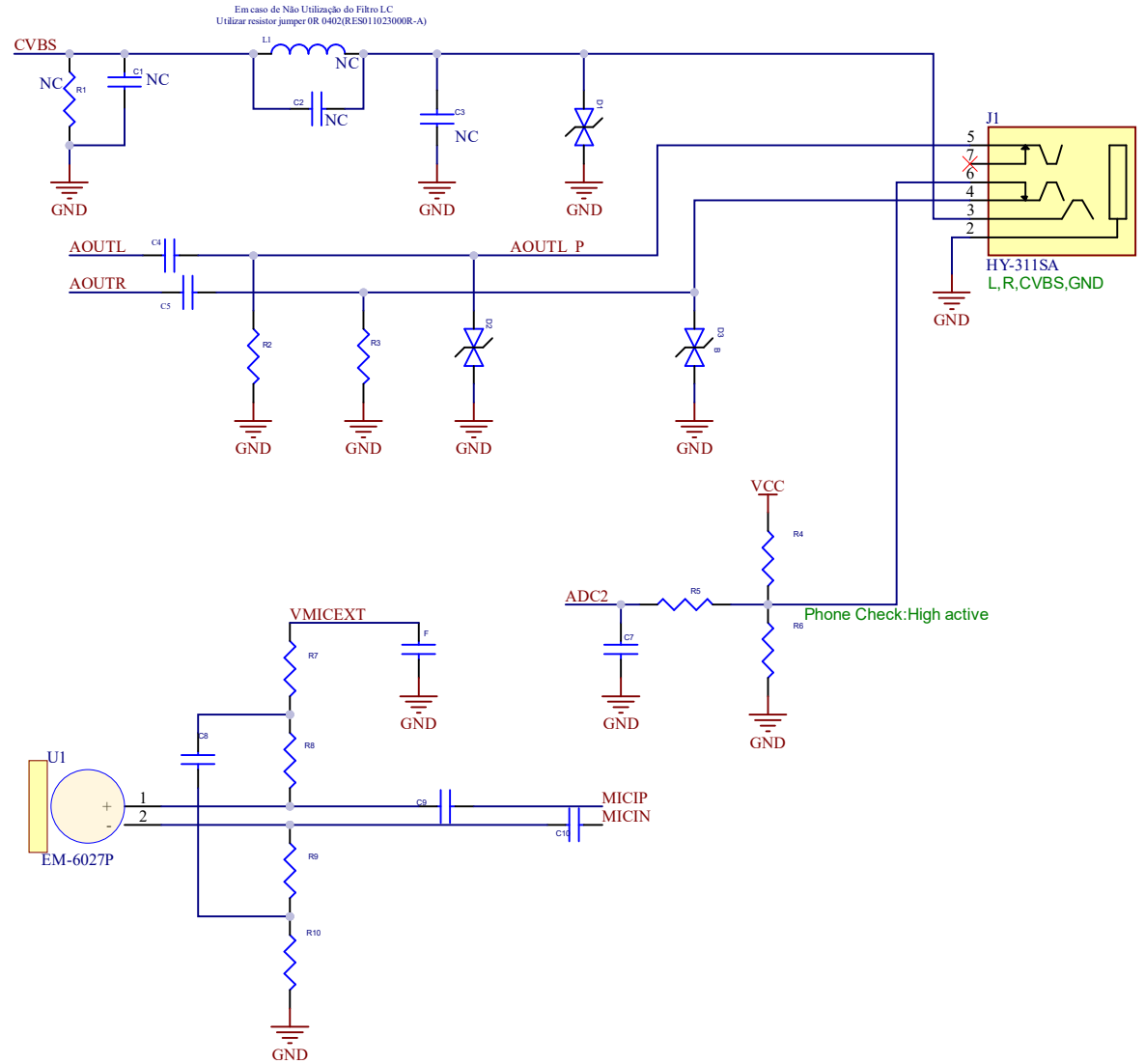
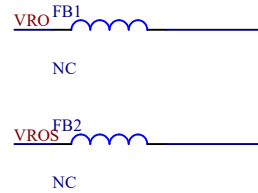
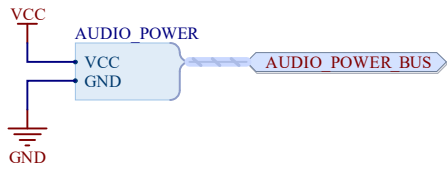
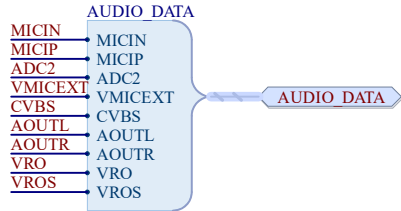
		TÍTULO: labrador-base.SchDoc	Impresso em: 13/05/2022
FOLHA 1 DE 14	PROJETO: Labrador Baseboard-M v2.1		
SVN:	SVN REV: v2.1	VAULT: Ready to Production	
AUTOR: AM	REVISADO: CP	CÓDIGO PCB:	CÓDIGO SCH:
APROVAÇÃO:	DATA: 13/05/2022	LB-Mv2.1	

AUDIO

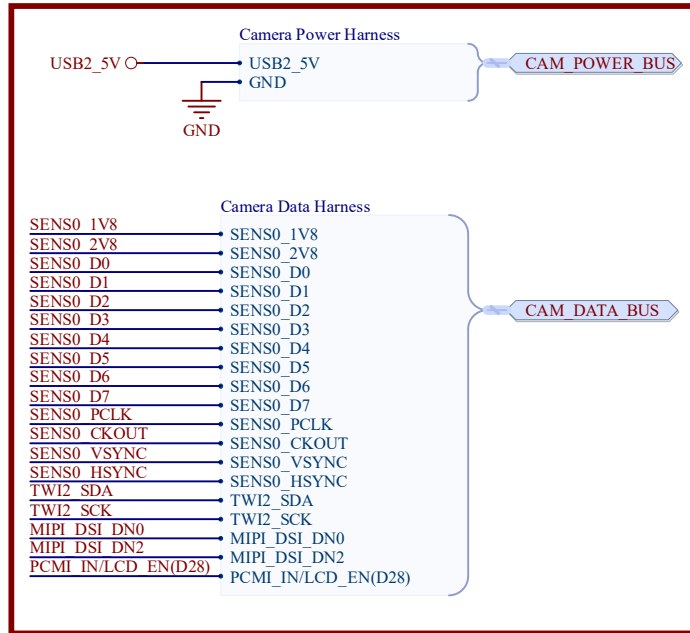
HARNESS



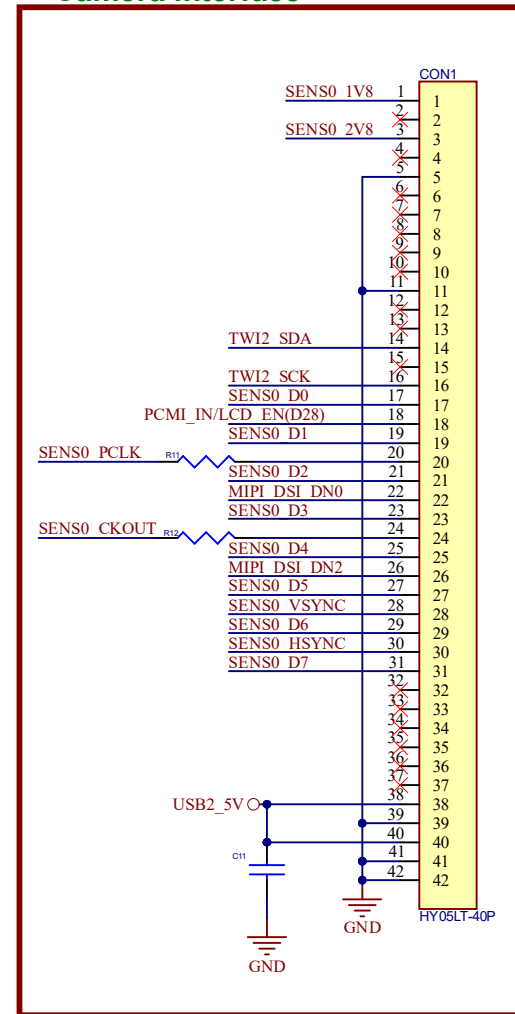
		TÍTULO: labrador-base.SchDoc	Impresso em: 13/05/2022
FOLHA 2 DE 14	PROJETO: Labrador Baseboard-M v2.1		
SVN:	SVN REV: v2.1	VAULT: Ready to Production	
AUTOR: AM	REVISADO: CP	CÓDIGO PCB:	CÓDIGOSCH:
APROVAÇÃO:	DATA: 13/05/2022	LB-Mv2.1	


CAMERA

Harness

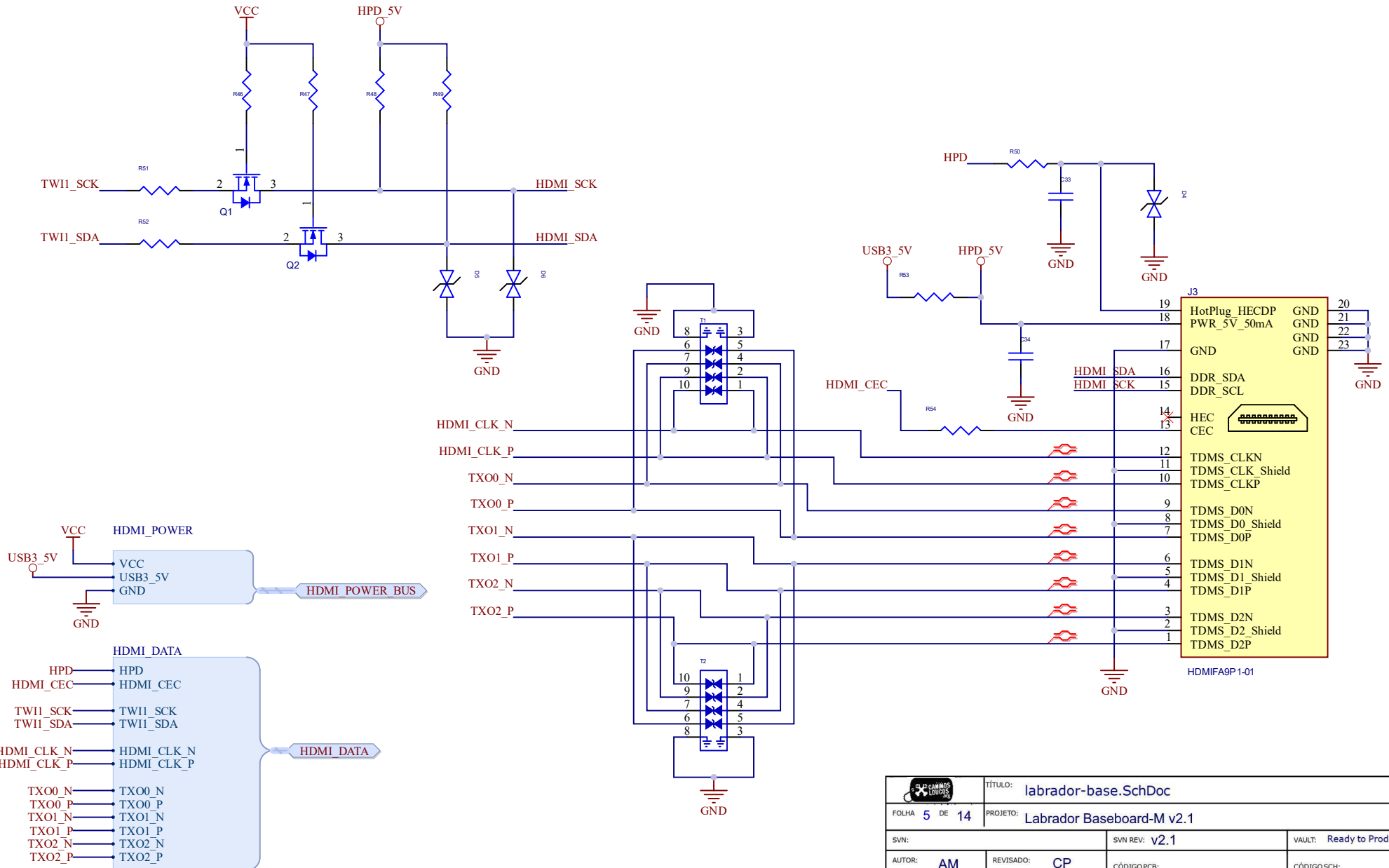


Camera interface



		TÍTULO: labrador-base.SchDoc	Impresso em: 13/05/2022
FOLHA 3 DE 14	PROJETO: Labrador Baseboard-M v2.1		
SVN:	SVN REV: v2.1	VAULT: Ready to Production	
AUTOR: AM	REVISADO: CP	CÓDIGO PCB: LB-Mv2.1	CÓDIGO SCH:
APROVAÇÃO:	DATA: 13/05/2022		

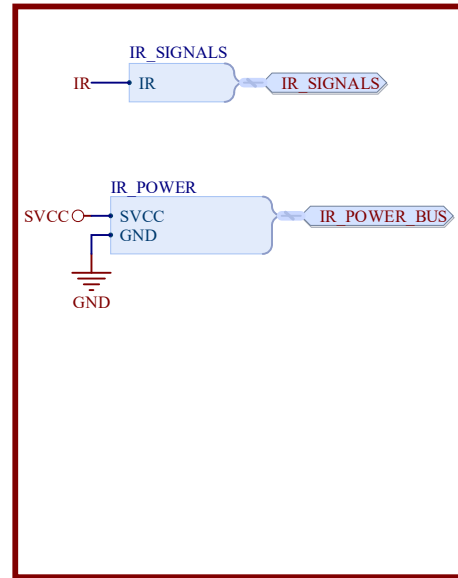
HDMI



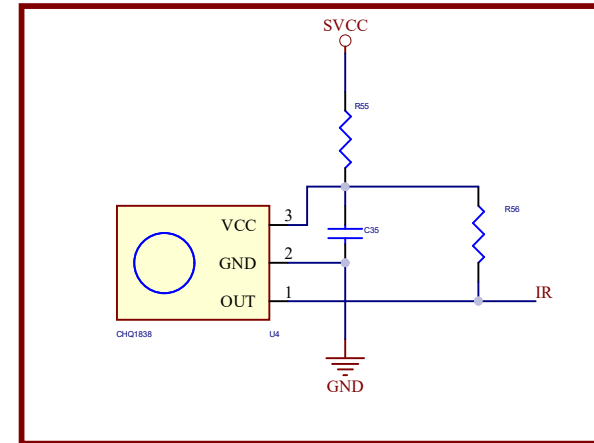
		TÍTULO: labrador-base.SchDoc	Impresso em: 13/05/2022
FOLHA 5 DE 14	PROJETO: Labrador Baseboard-M v2.1		
SVN:	SVN REV: v2.1	VAULT: Ready to Production	
AUTOR: AM	REVISADO: CP	CÓDIGO PCB:	CÓDIGO SCH:
APROVAÇÃO:	DATA: 13/05/2022	LB-Mv2.1	


INFRARED

Harness Connection

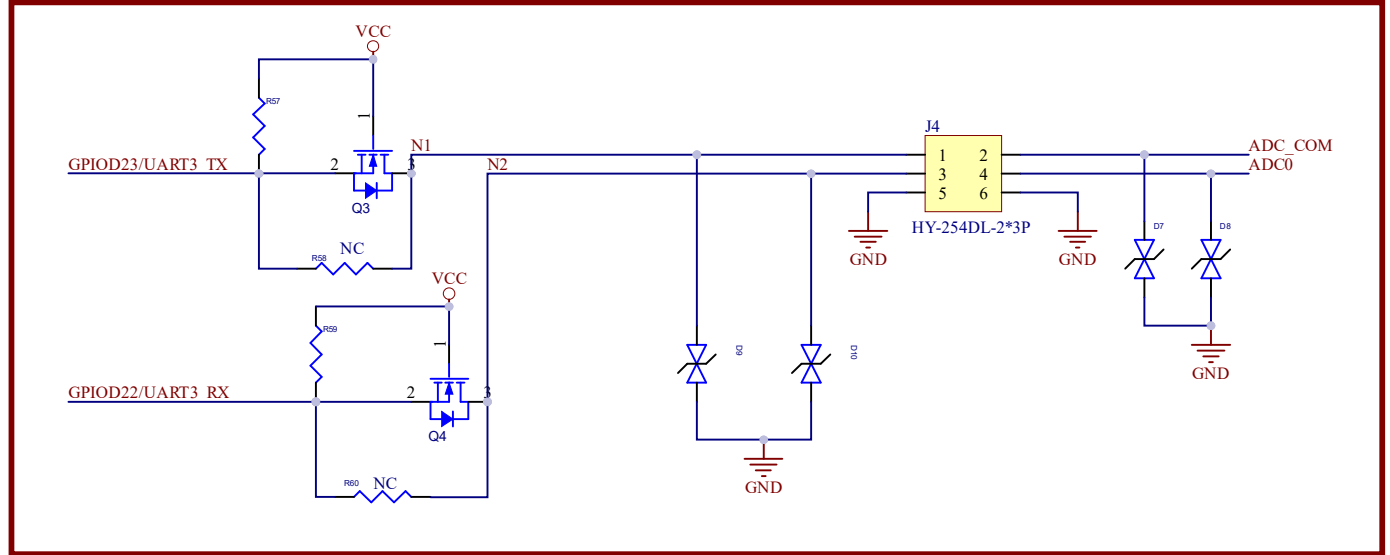


INFRARED Receiver Schematic

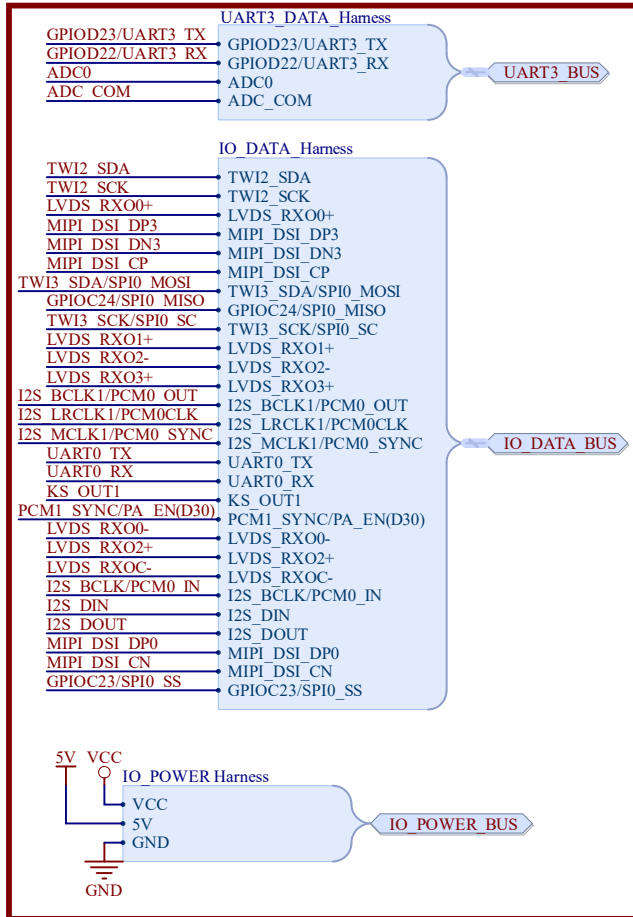


		TÍTULO: labrador-base.SchDoc	Impresso em: 13/05/2022
FOLHA 6 DE 14	PROJETO: Labrador Baseboard-M v2.1		
SVN:	SVN REV: v2.1	VAULT: Ready to Production	
AUTOR: AM	REVISADO: CP	CÓDIGO PCB: LB-Mv2.1	CÓDIGO SCH:
APROVAÇÃO:	DATA: 13/05/2022		

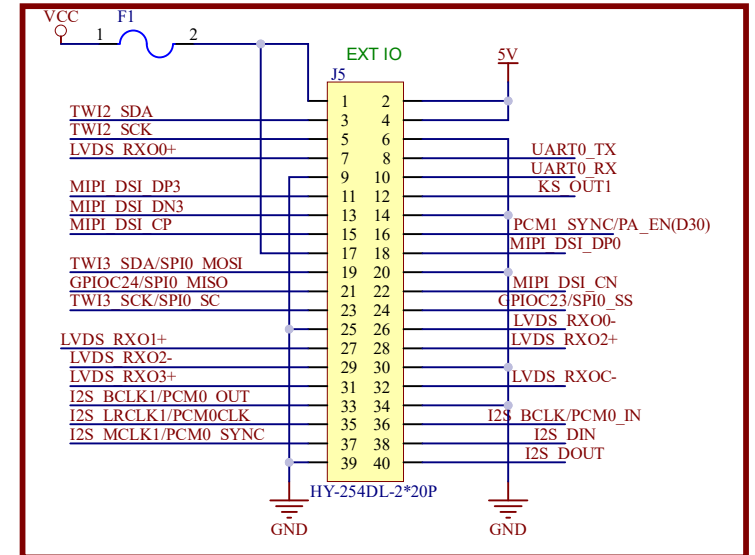
UART3 for Debug




Harness

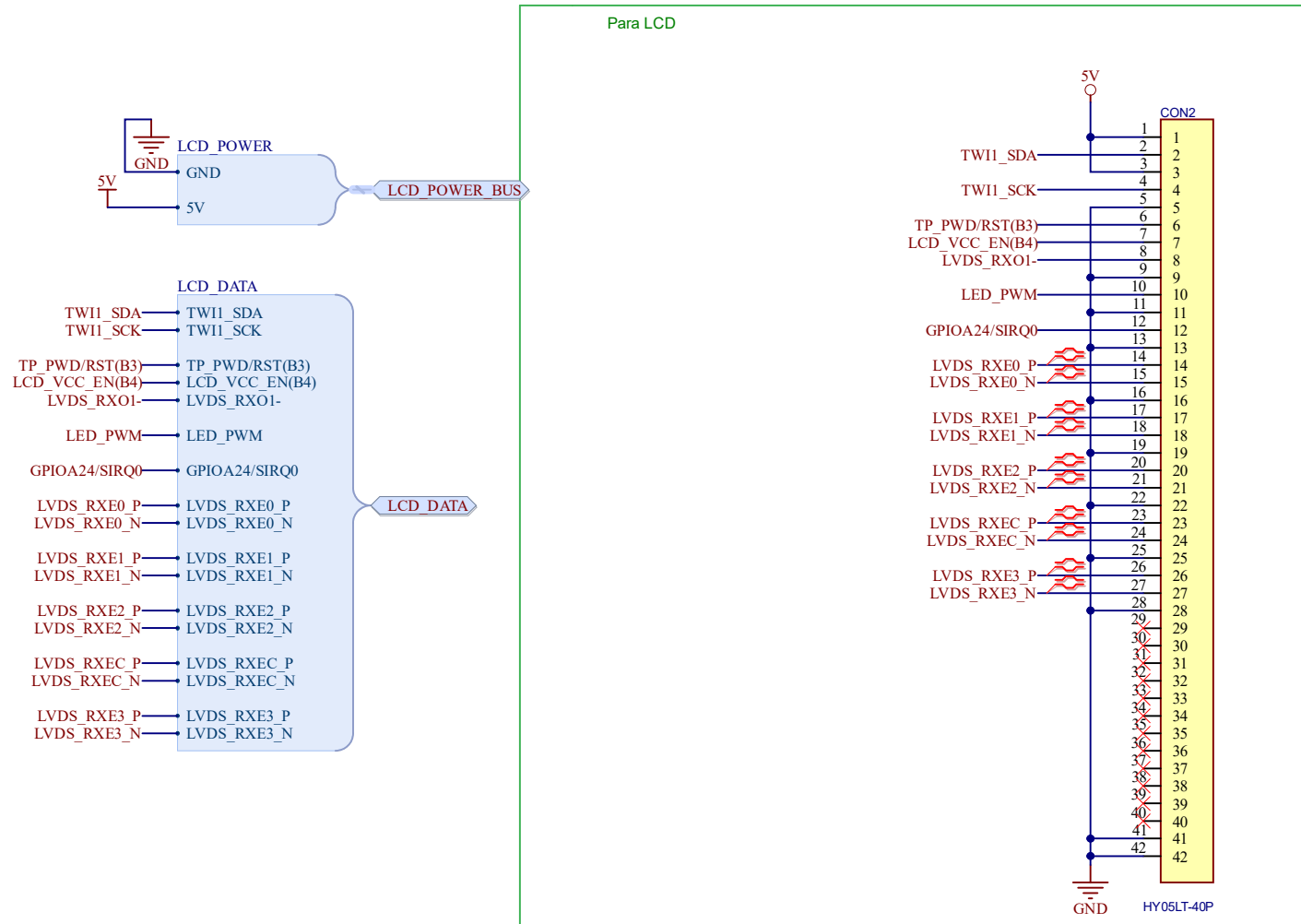



External IO

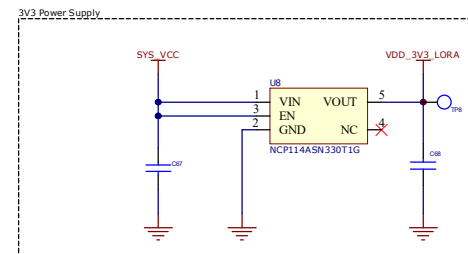
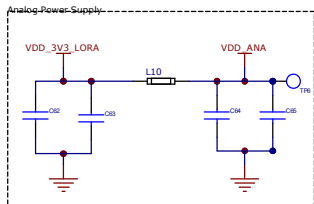
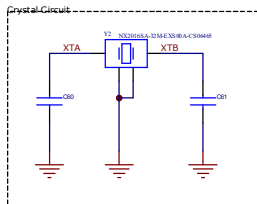
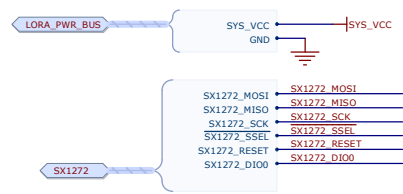
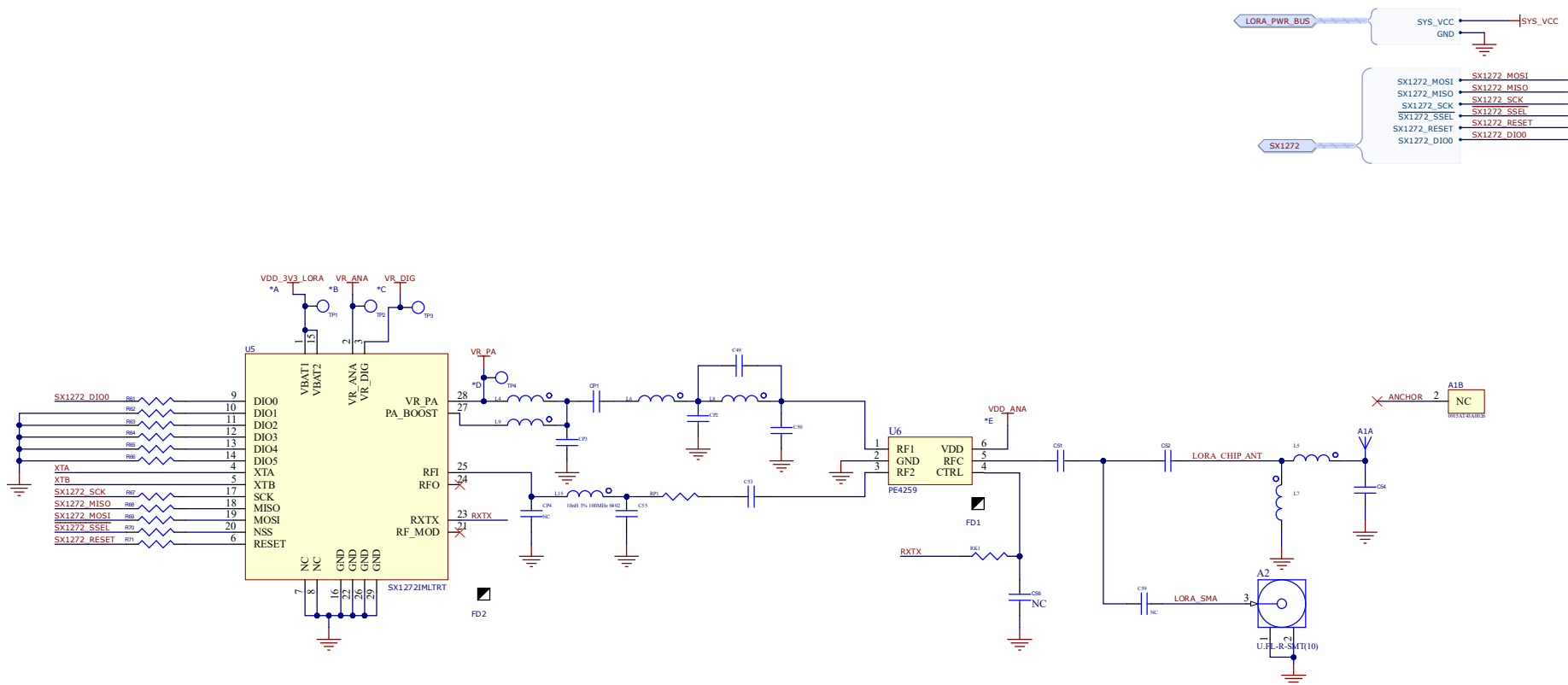



		TÍTULO: labrador-base.SchDoc	Impresso em: 13/05/2022
FOLHA 7 DE 14	PROJETO: Labrador Baseboard-M v2.1		
SVN:	SVN REV: v2.1	VAULT: Ready to Production	
AUTOR: AM	REVISADO: CP	CÓDIGO PCB: LB-Mv2.1	CÓDIGO SCH:
APROVAÇÃO:	DATA: 13/05/2022		

LCD



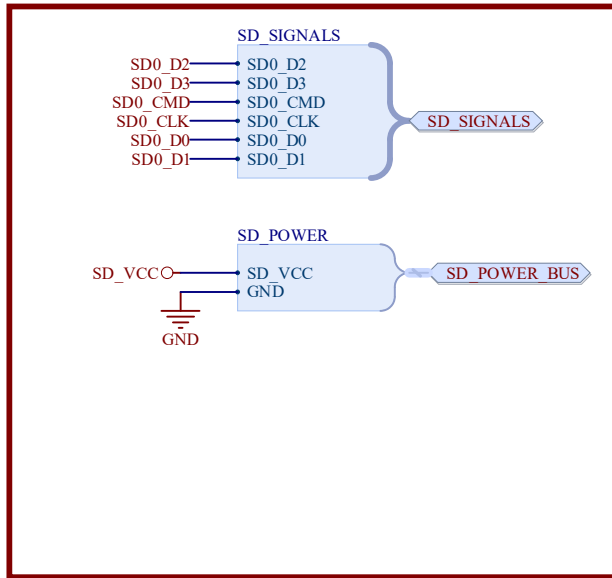
		TÍTULO: labrador-base.SchDoc	Impresso em: 13/05/2022
FOLHA 8 DE 14	PROJETO: Labrador Baseboard-M v2.1		
SVN:	SVN REV: v2.1	VAULT: Ready to Production	
AUTOR: AM	REVISADO: CP	CÓDIGO PCB:	CÓDIGO SCH:
APROVAÇÃO:	DATA: 13/05/2022	LB-Mv2.1	



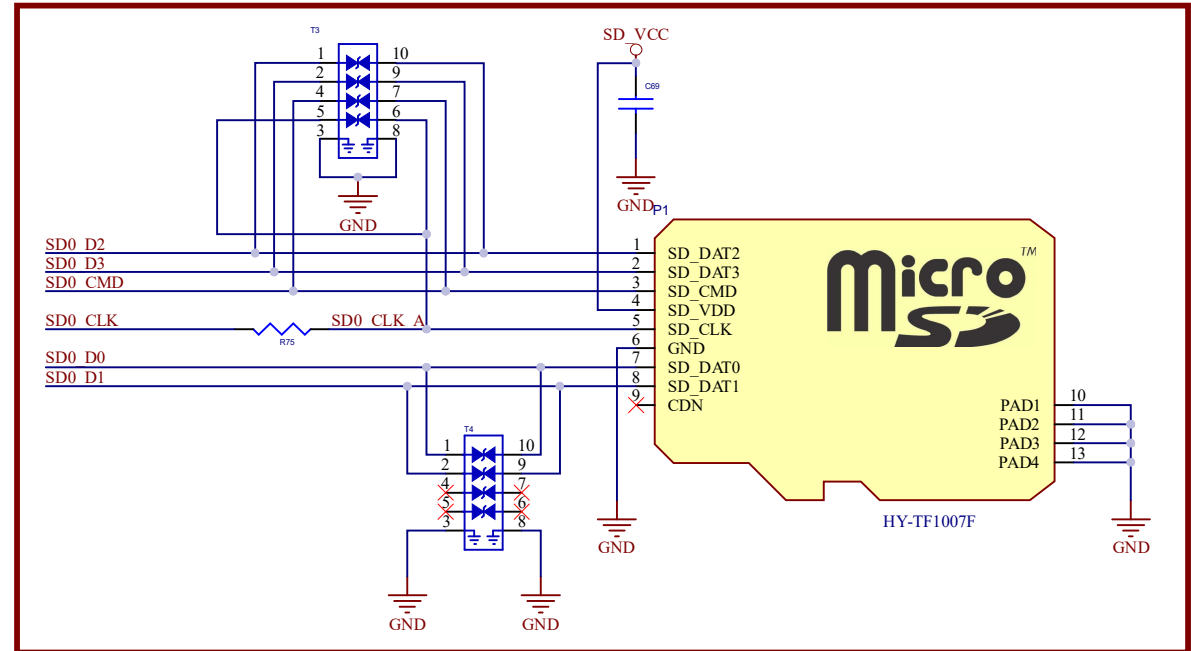
		TÍTULO: labrador-base.SchDoc	Impresso em: 13/05/2022
FOLHA 9 DE 14	PROJETO: Labrador Baseboard-M v2.1		
SVN:	SVN REV: v2.1	VAULT: Ready to Production	
AUTOR: AM	REVISADO: CP	CÓDIGO PCB:	CÓDIGO SCH:
APROVAÇÃO:	DATA: 13/05/2022	LB-Mv2.1	


Micro SD

Harness Connection

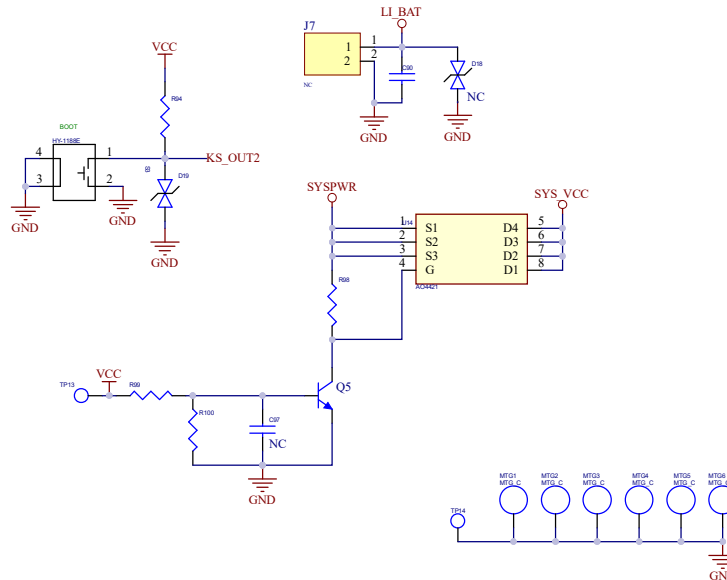
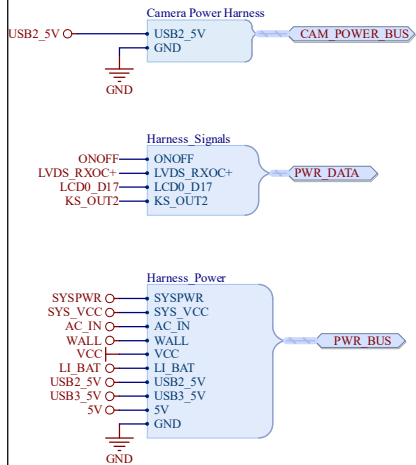
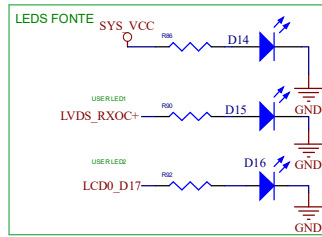
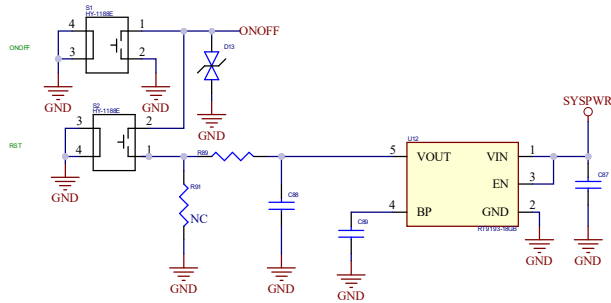
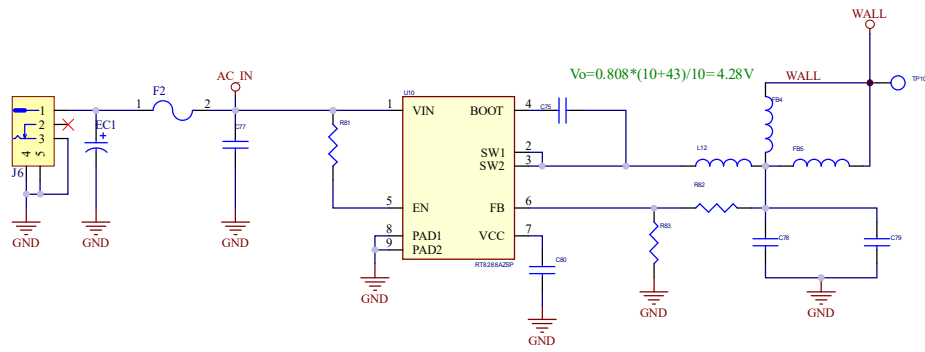


Micro SD Schematic

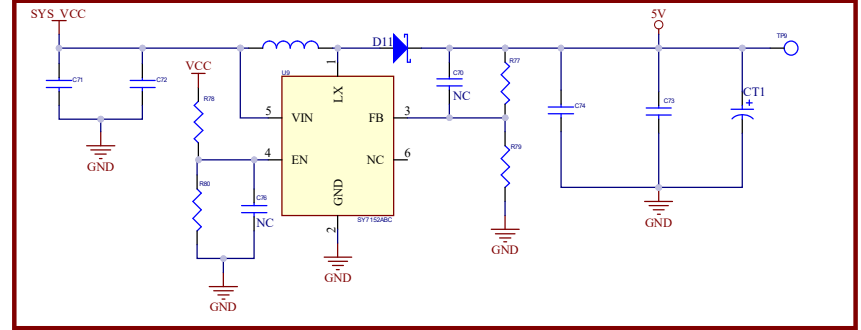


		TÍTULO: labrador-base.SchDoc	Impresso em: 13/05/2022
FOLHA 10 DE 14	PROJETO: Labrador Baseboard-M v2.1		
SVN:	SVN REV: v2.1	VAULT: Ready to Production	
AUTOR: AM	REVISADO: CP	CÓDIGO PCB: LB-Mv2.1	CÓDIGO SCH:
APROVAÇÃO:	DATA: 13/05/2022		

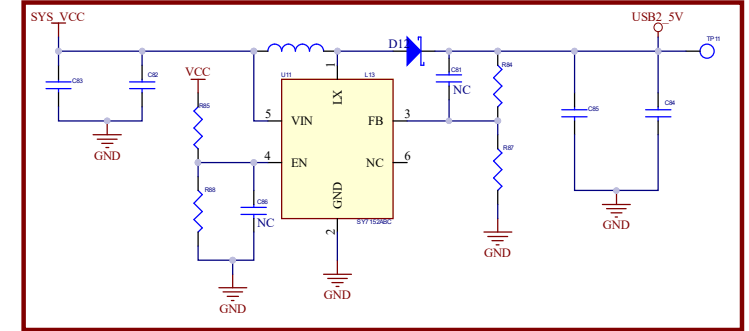
Power Sheet



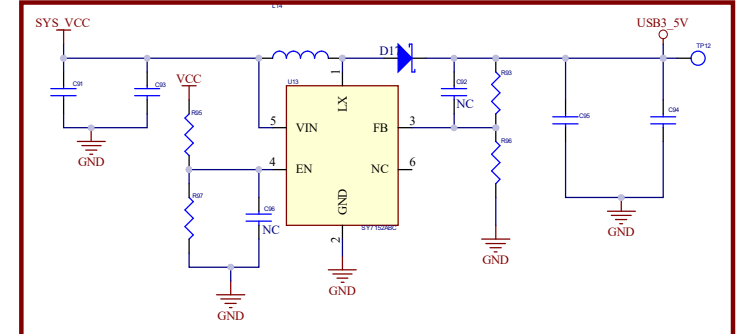
Para LCD/RTC/EXT IO



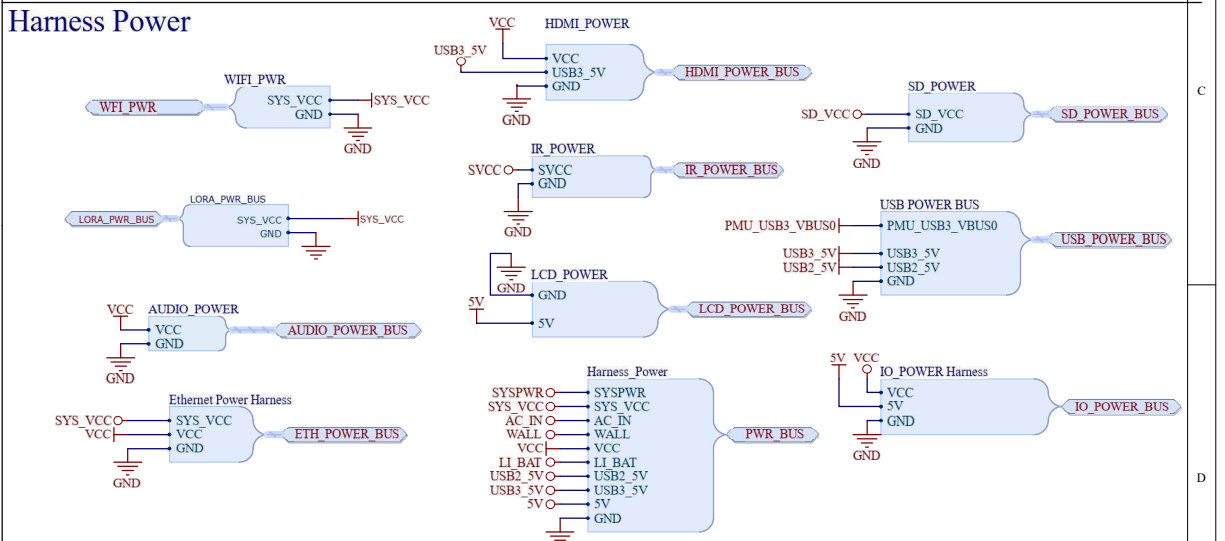
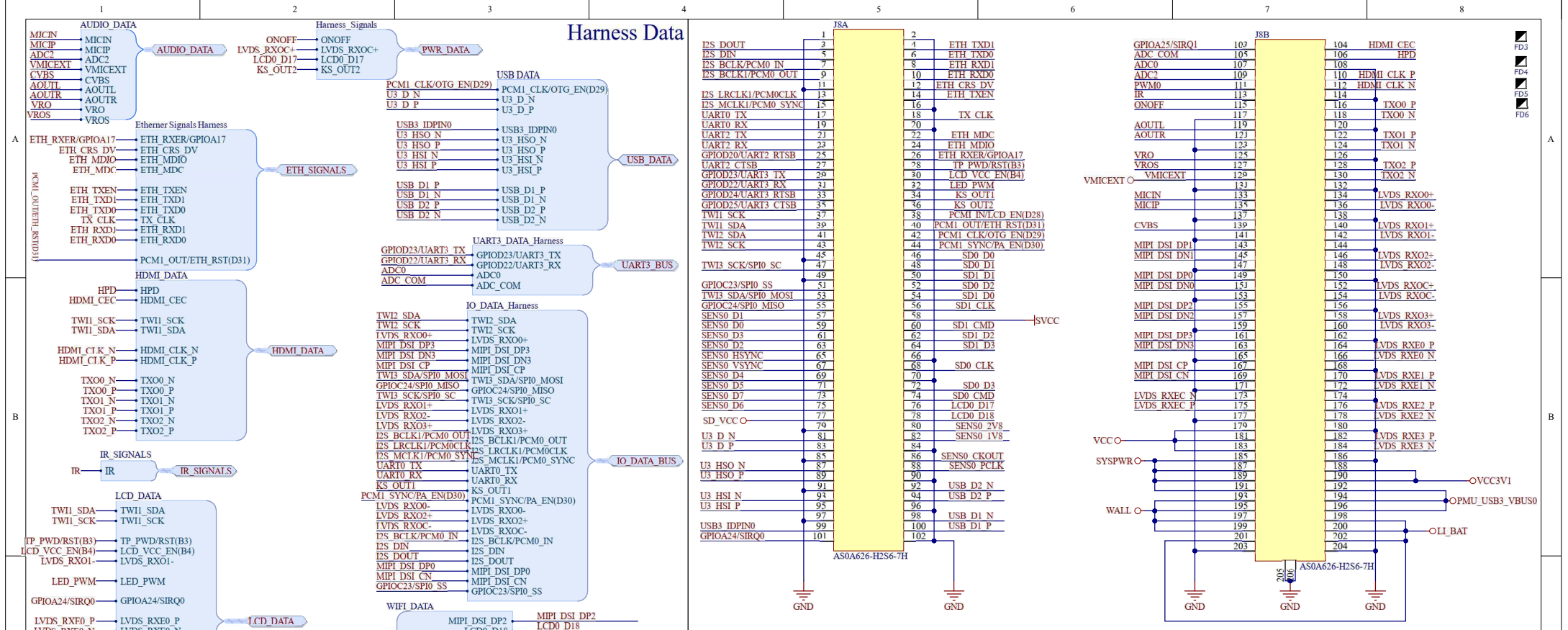
Para USB2.0*2/Camera



Para USB3.0

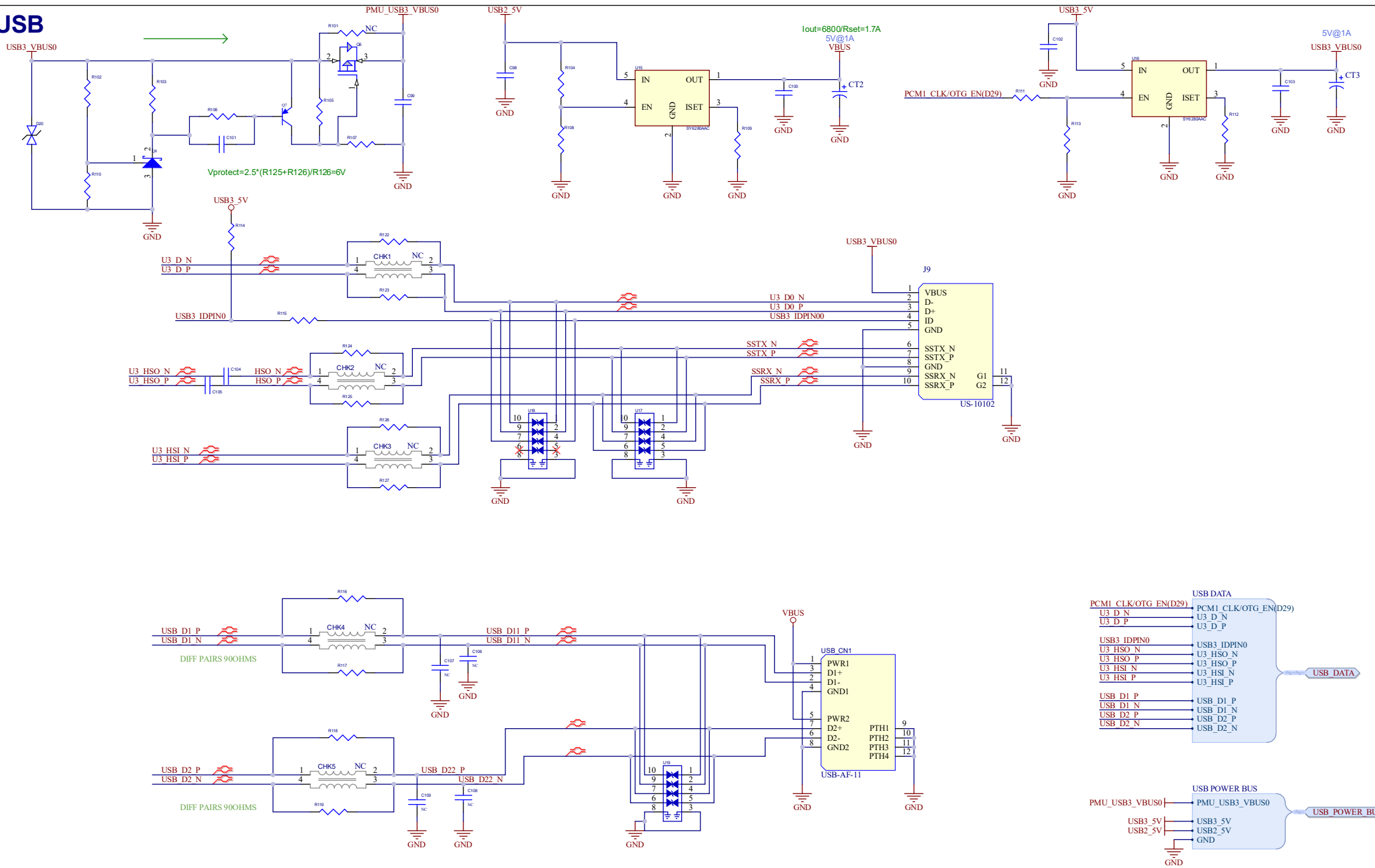


		TÍTULO: labrador-base.SchDoc		Impresso em: 13/05/2022
FOLHA 11 DE 14	PROJETO: Labrador Baseboard-M v2.1			SVN REV: v2.1
SVN:	AUTOR: AM	REVISADO: CP	CÓDIGO PCB:	VALU: Ready to Production
APROVAÇÃO:	DATA: 13/05/2022	CÓDIGO SCH:	LB-Mv2.1	CÓDIGO SCH:



TITLE: labrador-base.SchDoc		REV: 13/05/2022
NOVA-12 14	PROJETO: Labrador Baseboard-M v2.1	REV: v2.1
AUTOR: AM	REVISAO: CP	STATUS: Ready to Production
APROVADO:	DATA: 13/05/2022	COMANDO: LB-Mv2.1

USB

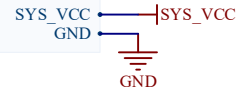


		TÍTULO: labrador-base.SchDoc	Impresso em: 13/05/2022
FOLHA 13 DE 14	PROJETO: Labrador Baseboard-M v2.1		
SVN:	SVN REV: v2.1	VALU: Ready to Production	
AUTOR: AM	REVISADO: CP	CÓDIGO PCB: LB-MV2.1	CÓDIGO SCH:
APROVAÇÃO:	DATA: 13/05/2022		

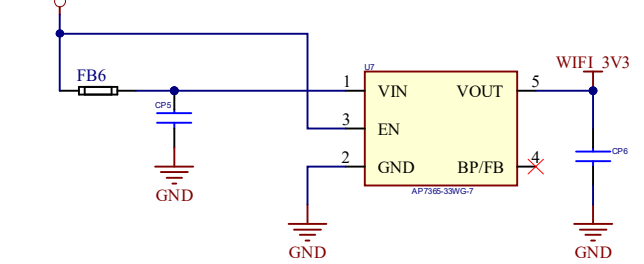
WIFI DATA

MIPI_DSI_DP2	MIPI_DSI_DP2
LCD0_D18	LCD0_D18
SD1_D2	SD1_D2
SD1_D3	SD1_D3
SD1_CMD	SD1_CMD
SD1_CLK	SD1_CLK
SD1_D0	SD1_D0
SD1_D1	SD1_D1
GPIOD20/UART2_RTSB	GPIOD20/UART2_RTSB
UART2_TX	UART2_TX
UART2_RX	UART2_RX
UART2_CTSB	UART2_CTSB
MIPI_DSI_DN1	MIPI_DSI_DN1

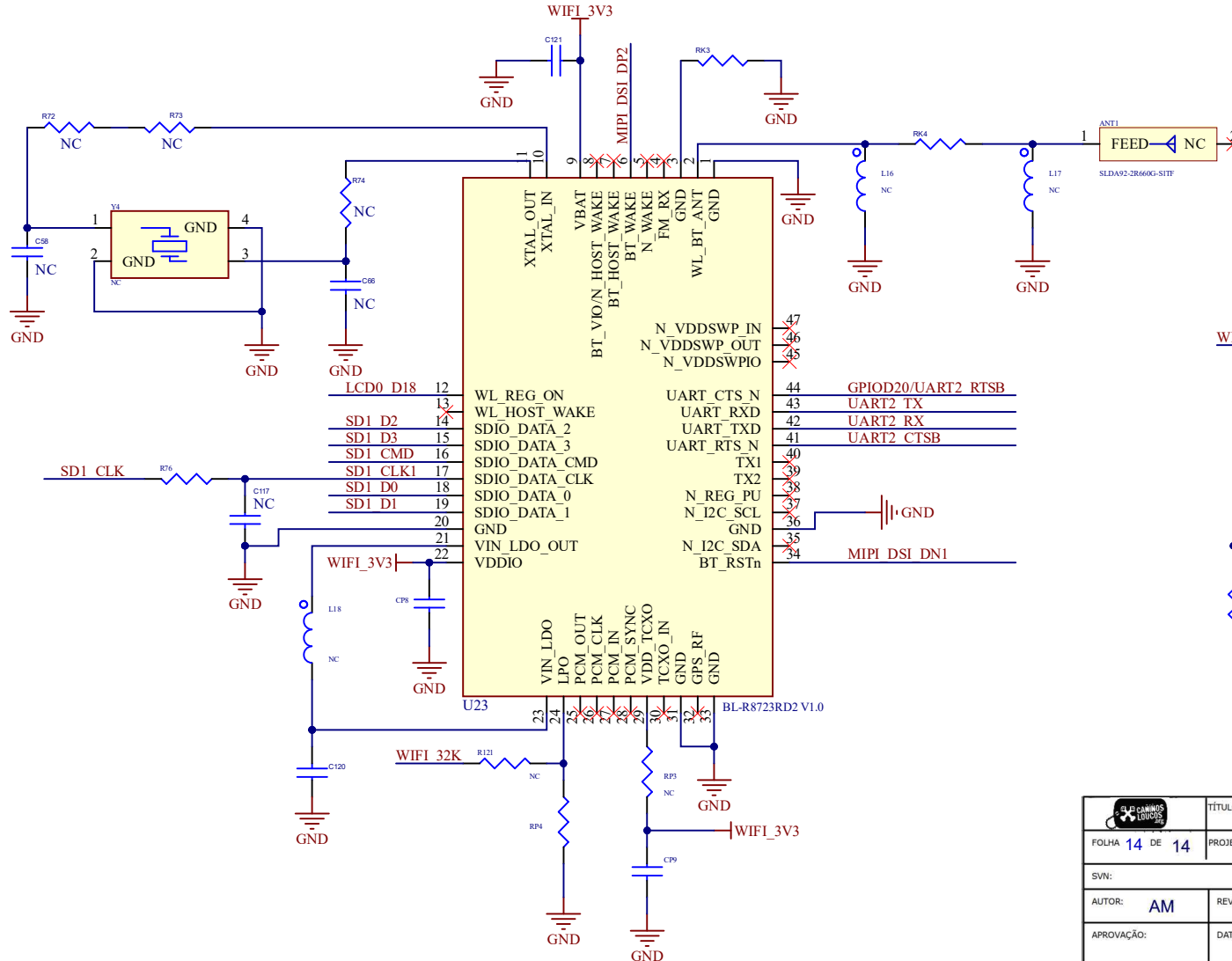
WIFI_PWR



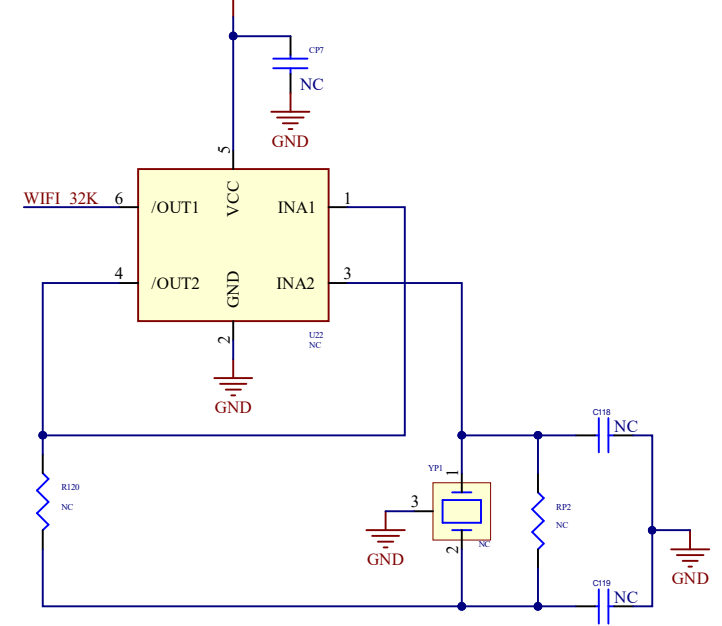
SYS_VCC



WIFI_3V3



WIFI_3V3



	TÍTULO: labrador-base.SchDoc	Impresso em: 13/05/2022
	FOLHA 14 DE 14	PROJETO: Labrador Baseboard-M v2.1
SVN:	SVN REV: v2.1	VAULT: Ready to Production
AUTOR: AM	REVISADO: CP	CÓDIGO PCB:
APROVAÇÃO:	DATA: 13/05/2022	CÓDIGOSCH: LB-Mv2.1